



Rozdzielnica typu RKS5-4/3 na napięcie znamionowe 500V



Rozdzielnica typu RKS5-4/3 urządzeniem elektrycznym, przeznaczonym do stosowania w podziemnych wyrobiskach górniczych, niezagrażonych wybuchem i na powierzchni.

Rozdzielnica typu RKS5-4/3 przeznaczona jest do łączenia i załączania odbiorników do sieci kopalnianej 3-fazowej z izolowanym punktem gwiazdowym transformatora (systemu IT) na napięcie znamionowe sieci 500V. Rozdzielnica przeznaczona jest do zasilania maszyn górniczych, wentylatorów, spawarek.

DANE TECHNICZNE:

Stopień ochrony obudowy	IP54
Napięcie znamionowe izolacji obwodów głównych	660 V
Napięcie znamionowe izolacji obwodów pomocniczych	250 V
Napięcie znamionowe zasilania	500V, 50 Hz
Maksymalny prąd obciążenia odplywów	wg. tab.1
Liczba odplywów 500 V	4
Gabaryty	1300mm x 900mm x 370mm (wys. x szer. x głęb.)
Masa	65 kg

Tabela 1

Typ rozdzielnicy	Maksymalny prąd znamionowy odpływu [A]				Prąd znamionowy zacisków od strony zasilania (Inz) [A]
	odpływy				
	I	II	III	IV	
RKS5-4/3	40	115	40	115	400

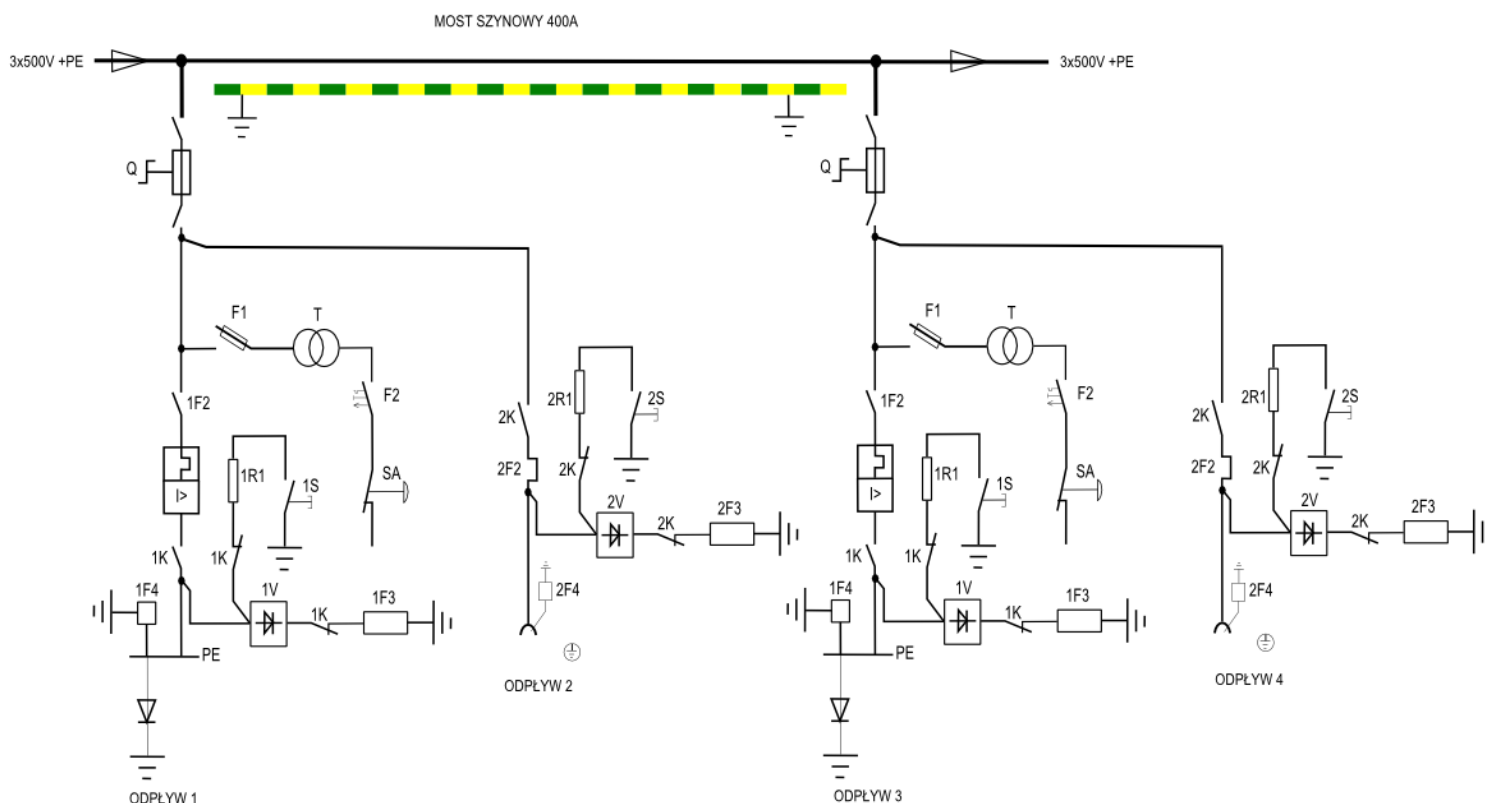
BUDOWA

Obudowa rozdzielnicy wykonana jest z blachy stalowej. Całość umieszczona na wspólnej ramie nośnej, obudowa posiada uchwyty umożliwiające zawieszenie rozdzielnicy na łańcuchu albo postawienie jej bezpośrednio na spągu.

OPIS DZIAŁANIA

Sterowanie odpływami 500V odbywa się przyciskami z elewacji rozdzielnicy. Rozdzielnica wyposażona jest w zabezpieczenia elektroenergetyczne od skutków zwarcień, przeciążeń, obniżenia rezystancji izolacji, wzrostu rezystancji uziemienia. Wyłączenie odpływu 500V odbywa się za pomocą przycisku sterowniczego umieszczonego na elewacji rozdzielnicy lub przycisku awaryjnego wyłączenia.

SCHEMAT IDEOWY



Zamówienia należy składać pisemnie lub faxem na adres:

 **Instal-Service PL**

Spółka z ograniczoną odpowiedzialnością
Spółka komandytowa

58-506 Jelenia Góra, ul. Wrocławska 15a
tel. (+48 075) 64-57-950
fax. (+48 075) 64-57-951
e-mail: instal@instal-service.pl